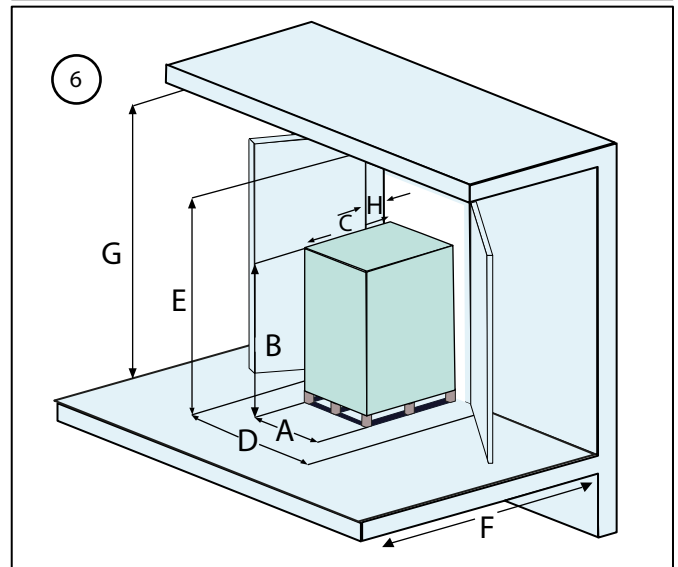
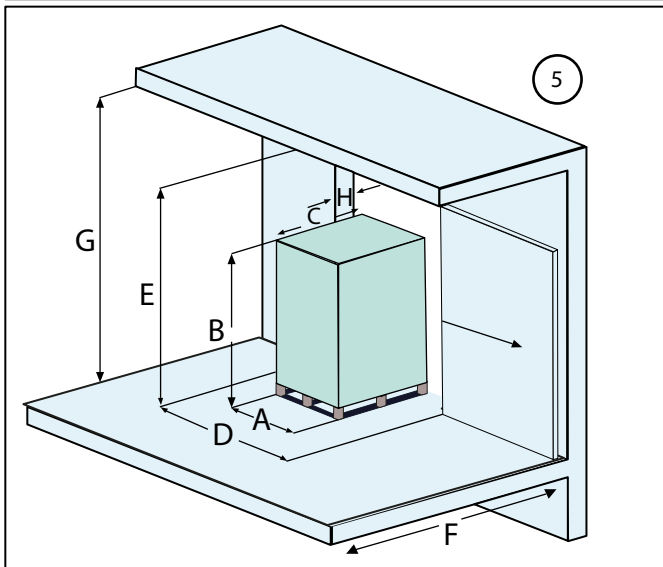
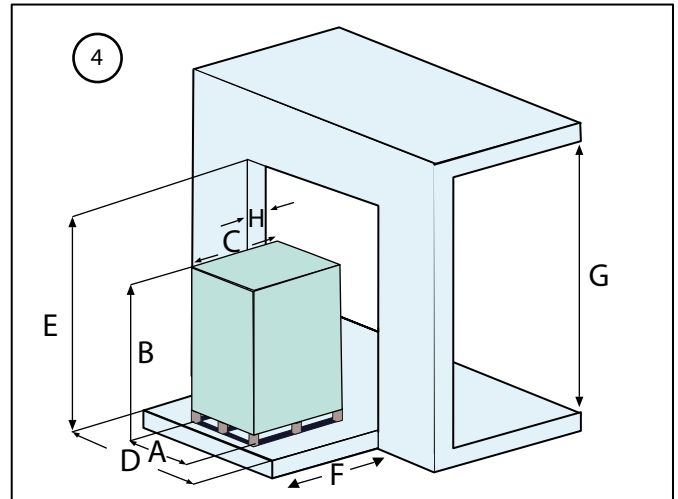
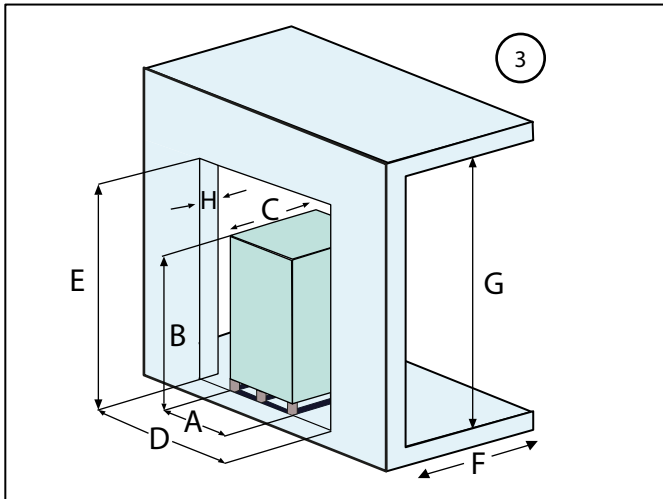
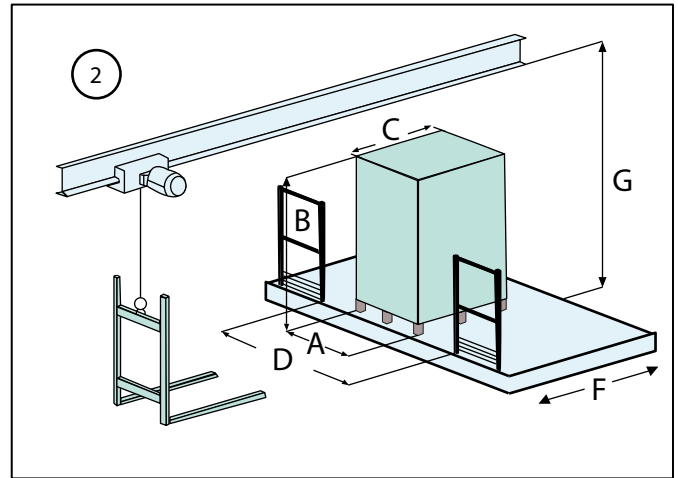
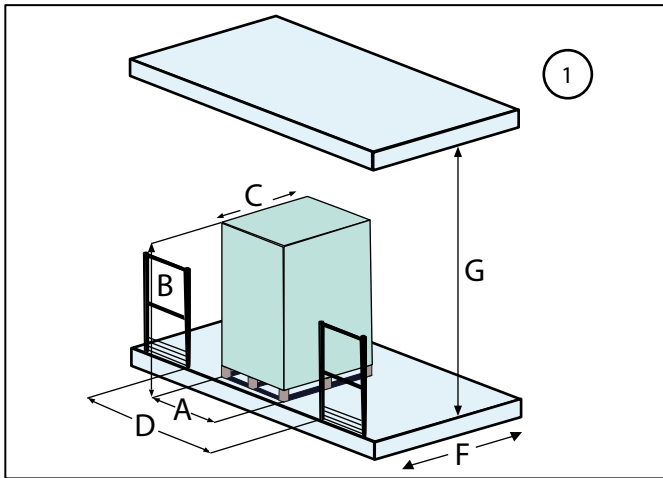


# INMEETFORMULIER



Situatie 1  2  3  4  5  6

A. Maximale breedte pallet = .....MM

B. Maximale hoogte pallet = .....MM

C. Maximale diepte pallet = .....MM

D. Beschikbare opening (breedte) = .....MM

E. Openingshoogte = .....MM

F. Beschikbare diepte = .....MM

G. Beschikbare hoogte achter de opening en achterkant deur = .....MM

H. Afstand tussen de voorkant van de muur = .....MM

Type oppervlakte:

In welke richting moeten de goederen worden vervoerd?